



✕ FTTX Yüzey Montaj Kutusu ve Bağlantı Plakası

✕ LCAPC Çift Bükümlü veya SCAPC

✕ 4 seçenek mevcuttur

✕ Konut piyasasında veya Masaya Uzanan Fiber uygulamalarında kullanma amaçlı

✕ Kolay Montaj

## Özellikler

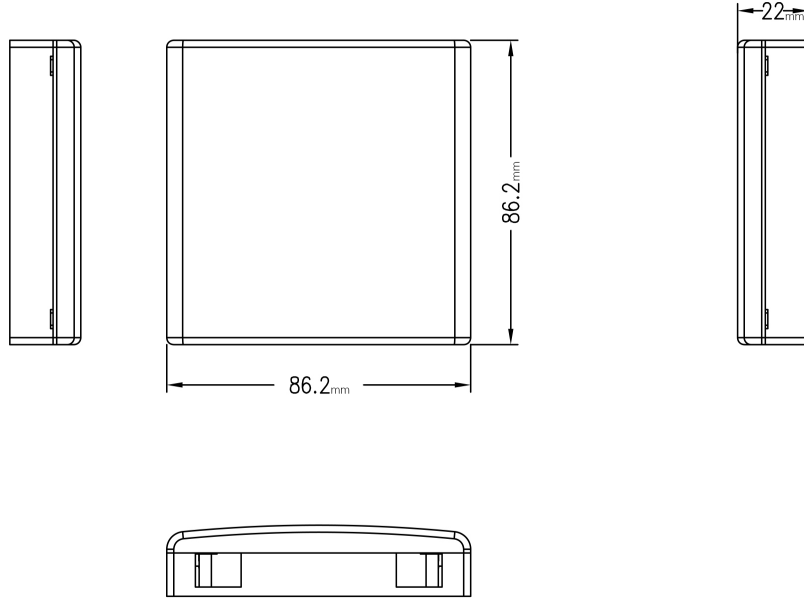
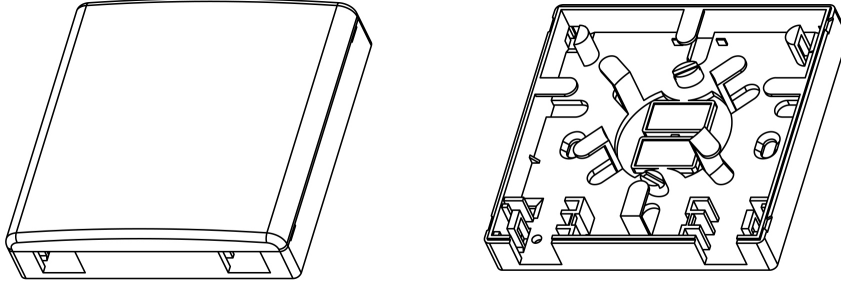
- FTTX Yüzey montaj kutusu ve bağlantı plakası
- LCAPC Çift Bükümlü veya SCAPC
- 4 seçenek mevcuttur
- Konut piyasasında veya Masaya Uzanan Fiber uygulamalarında kullanma amaçlı
- Kolay Montaj

## Ürün Tanıtımı

Excel FTTX Yüzey montaj kutusu ve bağlantı plakası, Eve Uzanan Fiber veya Masaya Uzanan Fiber gibi, artış gösteren ve Fiber Optik ile sunulan yüksek hızlı bağlantılara ihtiyaç duyan Pasif Optik LAN ve FTTX uygulamalarına bağlı olarak tasarlanmıştır.

Yüksüz, 2 SCAPC tek bükümlü adaptörle ile, 1 LCAPC çift bükümlü adaptör ile veya 2 LCAPC çift bükümlü adaptör ile sunulmaktadır ve çeşitli seçenekler barındırma esnekliğine sahiptir.

Yüzey montaj kutusunun içerisinde, bir fiber bobinini adaptöre bağlama amaçlı çeşitli parmaklar bulunmaktadır.



## Parça Numarası

Parça No.	Açıklama
200-421	Excel FTTX Bağlantı Plakası – Yüksüz - Beyaz
200-422	Excel FTTX Bağlantı Plakası – SCAPC - Beyaz
200-423	Excel FTTX Bağlantı Plakası – 2 x LCAPC Çift Bükümlü - Beyaz
200-424	Excel FTTX Bağlantı Plakası – LCAPC Çift Bükümlü - Beyaz

## Sistem Garantisi

Excel Sistem Garantisi, montajı yapılan kablo bağlantı sınıfına uygun endüstri performans standardına sahip 25 yıllık ürün ve uygulama uyumluluk garantisi sağlamaktadır. Garanti başvurusu, söz konusu sistemi tasarlayan, tedarik eden ve kuran onaylı bir Excel Ortağı tarafından yapılabilir



Excel, kaliteden ödün vermeden tasarlanan, üretilen, desteklenen ve teslim edilen birinci sınıf performansa sahip uçtan uca bir alt yapı çözümüdür.

[sales@excel-networking.com](mailto:sales@excel-networking.com) e-posta adresinden bizimle iletişime geçebilirsiniz.

